

C-6010 INDUSTRIE-ZÜNDKERZE

Rev. 08/2024

TENNECO ist stolz darauf, eine neue **CHAMPION® M18 J-Gap-Serie** mit Doppel-Iridium-Elektroden vorzustellen. Die **C-6010** ist eine Hochleistungs-Industriezündkerze, die für den **Einsatz in Erdgasmotoren** unter herausfordernde Bedingungen entwickelt wurde, z.B. in der **stationären Stromerzeugung** und im **Gastransport** und bei denen kundenseitig eine **längere Lebensdauer** gewünscht ist.

Diese Zündkerzen wurden neu entwickelt, um eine **überlegene Lebensdauer und Haltbarkeit in stationären gasbetriebenen Industriemotoren zu bieten**. **Verbesserte Keramik und ein verbessertes Elektrodendesign** helfen den Betreibern dabei, die steigenden Anforderungen an Gasmotoren zu erfüllen, wie z. B. **geringere Ausfallzeiten und strengere Emissionsanforderungen**.

C-6010

INDUSTRIELLE HOCHTEMPERATUR-FISS-TECHNOLOGIE

für solide Beständigkeit über die gesamte Lebensdauer

LASERGESCHWEISSTE IRIDIUM-PADS

SAE-KONTAKT ALS MONOBLOCK UND GLATTER, NICHT GERIPPTER ISOLATOR

für eine verbesserte Steckverbindung zu Zündkerzensteckern

EINZIGARTIGE NI-BESCHICHTETE GEHÄUSE-HEISSVERSIEGELUNG

erhöht die mechanische Festigkeit gegenüber dynamischen Verbrennungsdrücken



Elektrodenabstand, nom.

0,2 mm

0,25 mm

0,3 mm

Elektrodenwiderstand

2 kΩ

3–12 kΩ

16 kΩ



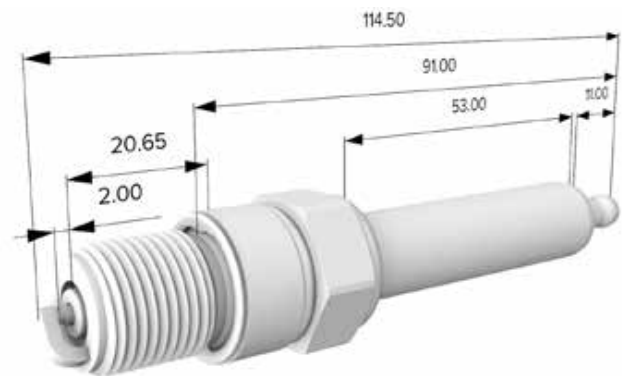
C-6010 INDUSTRIE-ZÜNDKERZE

Rev. 08/2024

Technische Daten

Eigenschaften	G-6010
Entstörwiderstand	3–12 kΩ
Schlüsselweite	22,2 mm
Gewinde	M18 x 1,5
Gewindelänge	20,6 mm
Edelmetalle	Iridium/Iridium
Elektrodenabstand	nom. 0,25
Anzugsdrehmoment (Gusseisen)	40–50 Nm

Abmessungen



Ziel-Anwendungen

- > Stationäre Biogasmotoren
- > Erdgasmotoren

Querverweise

DENSO:

- > GI3-1
- > GI3-5


NGK:

- > AS2-25


BOSCH:

- > 7305

Motoren

 CATERPILLAR

 CUMMINS

 WAUKESHA